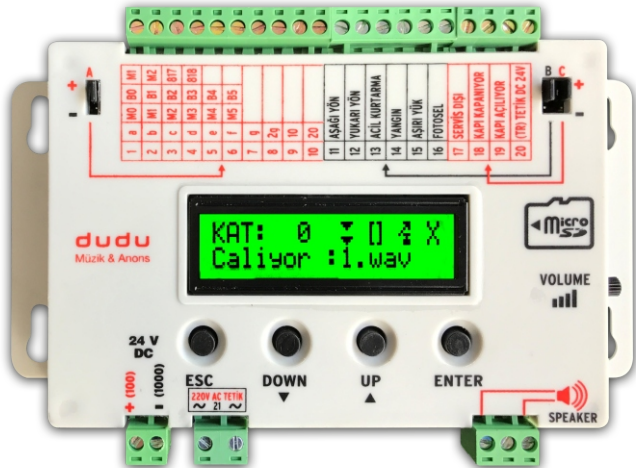


# dudu

## Müzik & Anons

### UNIVERSAL ANONS SİSTEMİ V1.5

### Kullanım Kılavuzu



DUDU asansörler için özel olarak geliştirilmiş sesli anons sistemidir. DUDU piyasadaki tüm paralel tesisatlı asansörlerde çalışabilmektedir. Ürün günümüz teknolojisine paralel donanım ve yazılım özelliklerini barındırmaktadır. Asansörde ihtiyaç duyulan uyarı çeşitlerinin çoğunu desteklemektedir. Ayrıca üstün yazılımı sayesinde ses ayarlamalarının çok kolay yapılması mümkündür. İstenildiğinde bir anons için birden fazla ses belirli bir sıralamayla çaldırılabilir (Örneğin kat bilgisinin arka arkaya Türkçe, İngilizce, Arapça, vb. çalınması gibi).

Çalınacak sesler 44KHz WAV 8 Bit Mono formatında MicroSD karta kopyalanarak kolaylıkla kullanılabilir. MP3 dosyalarınızı MicroSD kart içerisinde bulunan çevirme programıyla dakikalar içerisinde WAV haline getirebilirsiniz. MicroSD kart FAT/FAT32 dosya formatlarını desteklemektedir, bu sayede 32GB'a kadar geniş bir hafıza alanı sunar.

4 GB'lık bir MicroSD karta 200-500 arası ses yüklenebilir.

DUDU'ya maksimum 999 adet müzik dosyası yüklenebilir.

Bunun yanı sıra aşırı gerilim-akım, ters besleme gibi durumlar için de giriş ve çıkışlar korumalıdır. Asansör kat sinyali girişlerinin + ve - voltajlarla tetiklenebilmesi cihaza kullanım esnekliği sağlamaktadır.

Cihaz üzerindeki 2x16 karakter LCD ile MikroSD kartta hiçbir değişiklik yapmadan tüm ayarlarınızı cihaz üzerinden çok kolay ve hızlı bir şekilde yapabilirsiniz.

Cihaz Binary, Gray ve ML sayıcı modlarında 64 kata kadar, 7 Segment modda ise -29'dan 29'a kadar katı desteklemektedir.

### **Kod Sistemi Çalışma Tipleri:**

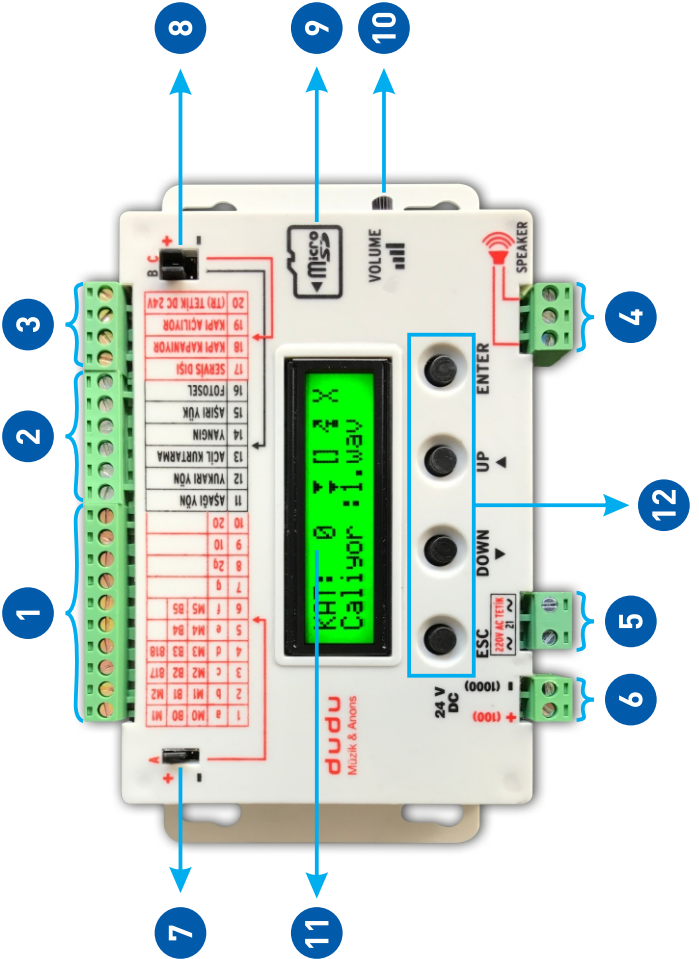
- Normal Gray (M0,M1,M2,M3,M4,M5)
- Atlamalı Gray (00001 den başlar) (M0,M1,M2,M3,M4,M5)
- Binary (B0,B1,B2,B3,B4,B5)
- Atlamalı Binary (00001 den başlar) (B0,B1,B2,B3,B4,B5)
- 7 Segment (a,b,c,d,e,f,g,2g,10,20)
- Tek Tüp Sayıcı (M1,817,818,AŞAĞI YÖN,YUKARI YÖN)
- Çift Tüp Sayıcı (M1,M2,817,818,AŞAĞI YÖN,YUKARI YÖN)
- Paralel Özel (Otomatik Tanıma Kuyu Tanıtma Sistemi)
- Sayıcı Özel (Özel Tüplü Sayıcı Sistemleri)

## ÖNE ÇIKAN ÖZELLİKLER

- MikroSd kart içerisinde hiçbir değişiklik yapmadan tüm ayarlar 2x16 LCD ekran üzerinden butonlar aracılığıyla kolay ve hızlıca yapılabilir.
- 7 Dilde anons imkanı.
- Ana Menü ekranında o anki Kat Numarası, çalınan müzik dosyası ismi ve Aşırı Yük , Servis Dışı , Kapı Açılıyor, Kapı Kapanıyor, Yukarı Yön ve Aşağı Yön Sinyallerine ait semboller gösterilir.
- Arka arkaya 2 farklı dil anonsu yapılabilir. Önce Türkçe sonra İngilizce, önce Almanca sonra Fransızca gibi.
- Her bir sinyal girişi ayrı ayrı programlanabilir ve her bir girişe özel ses sinyali verdirilebilir.
- Kuyu Tanıtma özelliğiyle asansör kat sinyali girişleri cihaz tarafından otomatik olarak bir seferde öğretilir. Sinyaller karışık bağlanmış olsa bile cihaz katını tanıyarak doğru mesajı verir.
- 24 V DC Tetik girişi yanında eski asansörler için 220 V Tetik girişi bulunur.
- Her bir sinyal girişi kantağı Açıkta Kapalıya [A.K.] ve Kapalıdan Açığa [K.A.] şeklinde programlanabilir.
- Kod girişleri ve Kat Sinyalleri ayrı ayrı gruplar halinde Jumper aracılığıyla + veya – tetikle çalıştırılabilir. Jumper ne tarafa doğru takılırsa giriş o polaritede çalışır.
- Genel ses seviyesi Trimpot ile ayarlanabilir.
- Arka plan sesi ve Anons ses seviyeleri ayrı ayrı cihaz üzerinden dijital olarak ayarlanabilir.
- Cihaz anons yaparken müziği kesmez. Sesini kısar ve Anonsla beraber mix şeklinde verir.
- İstenirse Arka plan müziği ve Gong cihaz üzerinden aktif ya da pasif hale getirilebilir.

## GENEL GÖRÜNÜM AÇIKLAMALAR

- 1) A Blok Klemensleri (10'lu Kat Pozisyonu Sinyal Girişleri)
- 2) B Blok Klemensleri (6'lı Genel Sinyal Girişleri)
- 3) C Blok Klemensleri (4'lü Genel Sinyal Girişleri)
- 4) Hoparlör Girişi
- 5) 220 V AC Tetik Girişi
- 6) 24 V DC Besleme Gerilimi Girişi
- 7) A Blok Klemens Girişleri Müşterek Jumperi
- 8) B-C Blok Klemens Girişleri Müşterek Jumperi
- 9) MikroSD Kart Yuvası
- 10) Genel Ses Ayar Trimpotu
- 11) 2x16 LCD Ekran
- 12) Ekran Tuş Takımı



## ELEKTRİKSEL ÖZELLİKLER

	Mak.	Min.	Önerilen	Birim
Besleme Gerilimi	30	10	24	Volt-DC
Çalışma Sıcaklığı	60	5	25	°C
DC Sinyal Giriş Gerilimi	30	17	24	V
Çekilen Akım	200	-	-	mA
Ses Çıkış Gücü	3W	-	-	Watt
Hoparlör Empedansı	16	4	4	Ohm

## MENÜ BUTON İŞLEVLERİ

### MENÜYE GİRİŞ

**ENTER** Tuşuna 1 saniye süreyle basılı tutun

### MENÜLER ARASI GEÇİŞ

**ENTER** Tuşuyla bir sonraki menüye **ESC** tuşuyla bir önceki menüye dönün

### MENÜ DEĞERLERİNİ DEĞİŞTİRME

**UP** tuşuyla menü değerini arttırın, **DOWN** tuşuyla menü değerini azaltın. **UP** ve **DOWN** butonlarına basılı tutarsanız değerleri hızlı artma ve azaltma yapabilirsiniz.

### KAYDETME VE ÇIKMA

Ayarlarınızı yaptıktan sonra **ENTER** ve **ESC** tuşlarına birlikte basın. Kayıt için **UP** tuşuna, **İPTAL** etmek için **DOWN** tuşuna basın.

### ŞARKILAR ARASI GEÇİŞ

Ana ekrandayken **UP** tuşuyla bir sonraki şarkıya, **DOWN** tuşuyla bir önceki şarkıya geçin. Basılı tutarsanız hızlı artma azalma olacaktır.

### GİRİŞ UÇLARINI TEST ETME

Cihazın girişleri Jumper lar aracılığı ile + veya – ile tetiklenebilmektedir. İlk 16 girişi test etmek için **ESC** ve **DOWN** tuşlarına 1 kere basın. Ekranda girişler 0 olarak görünecektir. Uygun girişe sinyal verdiğinizde 1 yazısını görün. Son 5 girişi test etmek için **ESC** ve **DOWN** tuşlarına tekrar basın.

Tüm girişleri teker teker kontrol etmek ve sinyalin verdiği sesi duymak için **ESC** ve **DOWN** tuşuna bir kere daha basın. Sonra **UP** ve **DOWN** butonlarıyla girişleri arasında geçiş yapın. Girişte sinyal yokken [0] görünür, sinyal verildiğinde [1] olur ve ilgili sesli anonsu söyler.

### **KATA ÖZEL MESAJ EKLEME**

**Örnek olarak 5. Kata TERAS Mesajı Ekleyelim.** **ENTER** tuşuna 1 saniye müddetçe basın ve menüye girin. **UP** ve **DOWN** tuşları ile < işaretini **ANONS AYARLARI** seçeneğine getirin. Seçili olan satırda < işareti olacaktır. **ENTER** tuşuna basın. **ANONS AYARLARI** kısmında **UP** ve **DOWN** tuşları ile **2. ANONS** seçeneğini seçip **ENTER** tuşuna basın.

**SEVİYE** ve **2. ANONS** şeklinde 2 seçenek çıkacaktır. **SEVİYE** hangi kata mesaj ekleyeceğinizi gösterir. **UP** ve **DOWN** tuşları ile **SEVİYE** kısmına gelip **ENTER** tuşuna basın. > işareti yanıp sönmeye başlayacaktır. **UP** ve **DOWN** tuşları ile **SEVİYE** kısmını 5 e getirin. **ENTER** tuşuna basıp kaydedin. **UP** ve **DOWN** tuşuna basarak > işaretini **2. ANONS** kısmına getirin. Varsayılan değer olarak **İPTAL** yani kapalı konumdadır.

> İşareti yanıp sönmeye başlayacaktır. **UP** ve **DOWN** tuşları ile ses dosyasını değiştirin. Bu örnekte biz **TERAS** mesajı ekleyeceğiz. **SES LİSTESİNDEN** Teras katı dosyasının adını bulun. Listede **TERAS** katı 97.WAV dosyasıdır. **UP** ve **DOWN** ile 97.WAV dosyasına gelin. Devamlı basık tutarsanız hızlı artıp azalacaktır. Seçtiğiniz dosya kontrol amacıyla aynı zamanda sesli olarak okunacaktır.

**ENTER** tuşuna basın . **ESC** tuşuna basın ve menüden çıkın. İşlemi tamamlamak için **UP** tuşuna basın ve kayıt işlemini tamamlayın.

**MikroSd kart içerisindeki Customer Klasörüne kendi özel ses dosyalarınızı atarak aynı şekilde özel mesajlar verdirebilirsiniz.**

### **KUYU TANITMA ÖZELLİĞİ (OTOMATİK GİRİŞ TANIMA SİSTEMİ)**

Kuyu Tanıtma özelliği ile Asansör duraklarını otomatik olarak cihaza tanıtabilirsiniz. Bu sayede hangi kabloyu hangi sırada bağlarsanız sisteminiz çalışacaktır.

### **ÖNCELİKLE BAĞLANTILARINIZI YAPIP ASANSÖRÜ EN ALT KATA GETİRİN!**

Kuyu Tanıtma için öncelikle EN ALT KAT, DURAK SAYISI gibi ayarlarınızı yaptıktan sonra KODLAMA SİSTEMİNİ PARALEL ÖZEL e getirin. Daha sonra ENTER ve ESC tuşlarına beraber basarak ayarlarınızı kaydedin. Sistem resetlenip tekrar açılacaktır.

**ENTER** tuşuna 1 saniye basıp Menüye girin. **UP** ve **DOWN** butonlarıyla aktif hale gelen **KUYU TANITMA** seçeneğine gelip **ENTER** tuşuna basın. Başlamak için **ENTER** tuşuna İptal etmek için **ESC** tuşuna basın.

**ENTER** tuşuna bastığınızda cihaz katları tanımak için hazır hale gelecektir. **ASANSÖRÜ EN ÜST KATA GÖNDERİN**. Her kat değişiminde cihaz bu değişikliği otomatik olarak algılayıp kaydedecektir. Asansör en üst kata geldiğinde **ENTER** tuşuna basın. Kayıt işlemini tamamlamak için **UP** tuşuna basın.

Değişiklikler kaydedilecek ve cihaz yeniden başlatılacaktır. Artık DUDU ANONS sistemi çalışmaya hazır hale gelmiştir.

## MİKROSD KART KLASÖRLERİ

DUDU Anons sistemi 1GB – 32 GB arası MikroSd kartları desteklemektedir. Kart içerisindeki başlıca klasörler şunlardır :

**Advert Klasörü** : Bu klasördeki sesler reklam amaçlı kullanılacak seslerdir. Bu sürümde bu özellik kullanılmamaktadır.

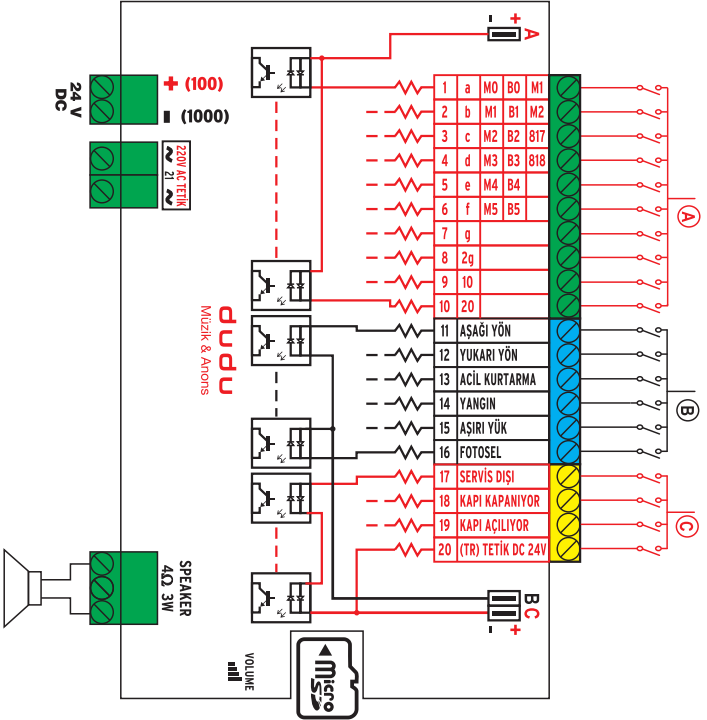
**Musics Klasörü** : DUDU Anons sisteminin arka planda çalacağı müzik dosyaları bu klasörde bulunur. Dosya isimleri 1.WAV ile 999.WAV arasında olmalıdır.

**Sounds\Lang Klasörü** : DUDU Anons Sisteminin çalacağı temel ses dosyaları bu klasör içerisinde. Ses Listesine Bakınız. Bu klasörde 7 adet dilde anons dosyaları mevcuttur.

**Arabic** : Arapça  
**English** : İngilizce  
**French** : Fransızca  
**German** : Almanca  
**Italian** : İtalyanca  
**Russian** : Rusça  
**Turkish** : Türkçe

**Customer Klasörü** : Özel amaçlı 2. Anons ların bulunduğu klasördür. Bu klasördeki dosya isimleri 1.WAV ile 500.WAV arasında olmalıdır.

**System Klasörü** : DUDU Anons Cihazının sistem dosyalarının bulunduğu klasördür. Bu klasörde değişiklik yapmayınız.





**DUDU ANONS SİSTEMİ SES DOSYASI NUMARALARI**

<b>NO.</b>	<b>MESAJ</b>	<b>NO.</b>	<b>MESAJ</b>	<b>NO.</b>	<b>MESAJ</b>
1.WAV	Zemin Kat	33.WAV	Kat 32	65.WAV	Kat 64
2.WAV	Kat 1	34.WAV	Kat 33	66.WAV	Kat -1
3.WAV	Kat 2	35.WAV	Kat 34	67.WAV	Kat -2
4.WAV	Kat 3	36.WAV	Kat 35	68.WAV	Kat -3
5.WAV	Kat 4	37.WAV	Kat 36	69.WAV	Kat -4
6.WAV	Kat 5	38.WAV	Kat 37	70.WAV	Kat -5
7.WAV	Kat 6	39.WAV	Kat 38	71.WAV	Kat -6
8.WAV	Kat 7	40.WAV	Kat 39	72.WAV	Kat -7
9.WAV	Kat 8	41.WAV	Kat 40	73.WAV	Giriş Katı
10.WAV	Kat 9	42.WAV	Kat 41	74.WAV	Asma Kat
11.WAV	Kat 10	43.WAV	Kat 42	75.WAV	Bodrum Katı
12.WAV	Kat 11	44.WAV	Kat 43	76.WAV	Bodrum Altı Birinci Kat
13.WAV	Kat 12	45.WAV	Kat 44	77.WAV	Bodrum Altı İkinci Kat
14.WAV	Kat 13	46.WAV	Kat 45	78.WAV	Bodrum Altı Üçüncü Kat
15.WAV	Kat 14	47.WAV	Kat 46	79.WAV	Bodrum Altı Dördüncü Kat
16.WAV	Kat 15	48.WAV	Kat 47	80.WAV	Bodrum Altı Beşinci Kat
17.WAV	Kat 16	49.WAV	Kat 48	81.WAV	Garaj Katı
18.WAV	Kat 17	50.WAV	Kat 49	82.WAV	Alışveriş Katı
19.WAV	Kat 18	51.WAV	Kat 50	83.WAV	Yemek Katı
20.WAV	Kat 19	52.WAV	Kat 51	84.WAV	Sinema Katı
21.WAV	Kat 20	53.WAV	Kat 52	85.WAV	Tiyatro Katı
22.WAV	Kat 21	54.WAV	Kat 53	86.WAV	Sinema ve Tiyatro Katı
23.WAV	Kat 22	55.WAV	Kat 54	87.WAV	1. PARK KATI
24.WAV	Kat 23	56.WAV	Kat 55	88.WAV	2. PARK KATI
25.WAV	Kat 24	57.WAV	Kat 56	89.WAV	3. PARK KATI
26.WAV	Kat 25	58.WAV	Kat 57	90.WAV	4. PARK KATI
27.WAV	Kat 26	59.WAV	Kat 58	91.WAV	5. PARK KATI
28.WAV	Kat 27	60.WAV	Kat 59	92.WAV	6. PARK KATI
29.WAV	Kat 28	61.WAV	Kat 60	93.WAV	7. PARK KATI
30.WAV	Kat 29	62.WAV	Kat 61	94.WAV	RESEPSİYON KATI
31.WAV	Kat 30	63.WAV	Kat 62	95.WAV	BAR
32.WAV	Kat 31	64.WAV	Kat 63	96.WAV	RESTAURANT

NO.	MESAJ
97.WAV	TERAS KATI
98.WAV	HAVUZ KATI
99.WAV	KUMARHANE KATI
100.WAV	ANA GİRİŞ
101.WAV	DIŞ HAT GELİŞLER
102.WAV	İÇ HAT GELİŞLER
103.WAV	DIŞ HAT GİDİŞLER
104.WAV	İÇ HAT GİDİŞLER
105.WAV	YUKARI ÇIKIYOR
106.WAV	AŞAĞI İNİYOR
107.WAV	KAPI AÇILIYOR
108.WAV	KAPI KAPANIYOR
109.WAV	ASANSÖR AŞIRI YÜKLÜ
110.WAV	ASANSÖR AŞIRI YÜKLÜ LÜTFEN KABİN YÜKÜNÜ BOŞALTINIZ
111.WAV	FOTOSEL SİNYALİ AKTİF OLDU
112.WAV	LÜTFEN KAPILARIN KAPANMASINA ENGEL OLMAYINIZ
113.WAV	ASANSÖR SERVİS DIŞI
114.WAV	ACİL ÇAĞRI KABUL EDİLDİ
115.WAV	ASANSÖR KULLANIMA KAPATILMIŞTIR
116.WAV	ASANSÖR İTFAİYECİ ANAHTARI AKTİF LÜTFEN YETKİLİ DEĞİLSENİZ ASANSÖRDEN ÇIKINIZ
117.WAV	ASANSÖRÜN ENERJİSİ KESİLDİ LÜTFEN ALARM BUTONUNA BASARAK YARDIM İSTEYİNİZ
118.WAV	LOBİ
119.WAV	ÖZEL ÇAĞRI KABUL EDİLDİ LÜTFEN ASANSÖRDEN ÇIKINIZ
120.WAV	LÜTFEN KAPIYI ELİNİZ İLE AÇMAYA ÇALIŞINIZ.
121.WAV	YANGIN SİNYALİ AKTİF OLDU EN YAKIN KATTA DURUP KAPILAR AÇILACAKTIR LÜTFEN KABİNİ BOŞALTINIZ.
122.WAV	YANGIN ASANSÖRÜDÜR.
123.WAV	DEPREM SİNYALİ AKTİF OLDU EN YAKIN KATTA DURUP KAPILAR AÇILACAKTIR LÜTFEN KABİNİ BOŞALTINIZ.
124.WAV	ACİL KURTARMA DEVREDE, SİZİ EN YAKIN KATA GETİRİP KAPILAR AÇILACAKTIR LÜTFEN KAPI AÇILIYOR SİNYALİNİ DUYUNCAYA KADAR HAREKET ETMEYİNİZ VE KAPILARI ZORLAMAYINIZ.
125.WAV	ALARM BUTONUNA BASILDI EN YAKIN KATA GİDİP DURACAKTIR
126.WAV	PANİK BUTONUNA BASILDI EN YAKIN KATA GİDİP DURACAKTIR
127.WAV	ÖN KAPI AÇILIYOR
128.WAV	ÖN KAPI KAPANIYOR
129.WAV	ARKA KAPI AÇILIYOR
130.WAV	ARKA KAPI KAPANIYOR
131.WAV	DİNG DONG
132.WAV	DİNG

**ENDİKAL**

ELEKTRONİK TELEKOMİNİKASYON  
SAN. TİC. LTD. ŞTİ.

---

Güzeltepe Mh. Prof. Dr. Beynun Akyavaş Cd. No:106/B Çengelköy-İST.

T: (0216) 321 62 67 F: (0216) 318 51 63

info@endikal.com www.endikal.com

**ENDİKAL**

ELEKTRONİK TELEKOMİNİKASYON  
SAN. TİC. LTD. ŞTİ.

---

Güzeltepe Mh. Prof. Dr. Beynun Akyavaş Cd. No:106/B Çengelköy-İST.

T: (0216) 321 62 67 F: (0216) 318 51 63

info@endikal.com www.endikal.com